

ご使用上の注意事項

本製品を安全かつ快適にご愛用頂き、事故等を未然に防ぐため、ご使用前に必ずお読みください。注意事項を十分にご理解頂き、安全に配慮してのご使用をお願いいたします。本紙は大切に保管してください。正しいご使用方法での運転中に、万一本製品が破損した場合は、電源アダプターを本体から速やかに外し、本紙およびご購入時のレシートをご用意頂き、お買い求めの販売店または弊社までご連絡ください。そのままご使用を続けると漏電・火災・感電・やけど・けが・故障・破損の原因となります。

<警告> これらの事項は絶対に行わないでください。いずれも漏電・火災・感電・やけど・けが・故障・破損の原因となります。

1. 本製品を持ち運ぶ際にセラミックカバー (a) のみを持って持ち運ぶと、本体とカバーが外れて落下し床や家具の破損や、けがの原因になるのでおやめください。持ち運ぶ際は、本体の底を両手でしっかり持ってください。
2. ご自身での修理・分解・改造はお控えください。
3. 高温多湿の場所や水・油・薬品等が本製品に飛散するおそれのある場所および状況でのご使用はお控えください。
4. 水や飲料水、ペットの尿等で本製品をぬらさないでください。
5. 高温になる場所（ヒーターやストーブ等暖房器具の近く、直火の近く、こたつの中、直射日光のあたる場所、晴天時の車内等）での使用および保管・放置はしないでください。電源アダプタおよびケーブルの被膜が損傷して火災・感電・やけど等の原因になります。
6. ごみやほこりの多い場所での使用および保管・放置はしないでください。
7. 通風口 (e) には水や液体を絶対に入れないでください。注水・排水時には十分ご注意ください。
8. 電源が入っている状態および運転中に本製品を振ったり動かしたりしないでください。
9. 電源が入っている状態および運転中に超音波振動子 (f) に触れないでください。
10. 気象条件により落雷の恐れがあるときは、電源アダプターのプラグを直ちにコンセントから外し、ご使用をお控えください。雷が鳴り始めたら、本製品や電源ケーブルには触れないでください。
11. 発煙、異臭、異音がしたら、すぐに使用をおやめください。
12. AC 100V (50 / 60Hz) 以外のコンセントに接続しないでください。発熱・過熱・火災の恐れがあります。
13. たこ足配線は過負荷によりテーブルタップ等が過熱・劣化し、火災の原因となるのでおやめください。
14. 電源アダプタおよびケーブルを家具で挟んだり、引っ張ったり、物を載せたり、折り曲げたり、加工しないでください。
15. 本製品に付属する小さな電池およびねじ等を乳幼児やペットの手の届くところに置かないでください。誤って飲み込むと、窒息や体の内部を傷つける原因となります。万一飲み込んだ場合は、直ちに専門医を受診してください。

トラブルシューティング 故障かな?と思ったときは

1. ミストが出ない。……まず電源を切って、下記をご確認ください。

- ① 電源は正しく接続されていますか? コンセント、ケーブル、本体のプラグ差込口を確認してください。
- ② 水タンク内の水量は、ウォーターラインより下ですか? 水量がウォーターラインより上まで来ていると、ミストがでにくくなり、水温が過熱し、そのまま使用を続けると水タンクカバーや水タンクが変形する場合があります。ウォーターラインぎりぎりまで運転開始すると、はじめはミストが少ない場合がありますが、徐々にミストの量が増えてきます。
- ③ 超音波振動子は清潔に保たれていますか? ご使用の都度きれいに清掃することをお勧めします。綿棒や柔らかい布等で汚れを優しくふき取って、清潔に保ってください。エッセンシャルオイルの種類を変える際は、水タンク内をよく水洗いし、超音波振動子もきれいに清掃してください。
2. 次の場合は、本製品を弊社へご返送ください。
 - ① 動作音が通常よりも大きく、違和感がある場合。
 - ② 電源アダプターが過熱している場合。
 - ③ 水タンク内の水が過熱する場合 (70℃を超えてはならない)
 - ④ LEDライトが正常に動作しない場合。
 - ⑤ オペレーションスイッチが正常に動作しない場合。

3. 保証期間 (日本国外でのご使用は保証対象外です)

- ① 本製品には、ご購入日から1年間の保証期間が付帯しています。
- ② 保証書 (本紙 取扱説明書兼保証書) およびご購入時のレシート、配送伝票等は大切に保管してください。ご購入日の証明となります。
- ③ 保証期間内であっても、誤った使用方法または事故による破損および故障は保証の適用外となります。
- ④ 本製品の誤った使用方法および不適切なお取り扱い方法により生じた事故・故障・二次被害に関してはいかなる場合もその責任を負いかねます。
- ⑤ 万一、本製品に不具合がございましたら、本紙およびご購入時のレシートをお手元にご用意いただき、販売店および弊社までご連絡ください。

製品規格

消費電力 10W
定格電圧 AC100V 50Hz/60Hz
外形寸法 幅8.6x奥行8.6x高さ17.9cm
重量 520g
超音波周波数 2.5MHz

販売店、販売担当者

ご購入日
シリアル番号

保証書

輸入販売元: 株式会社THANNナチュラル
〒150-0002 東京都渋谷区渋谷2-9-8
TEL 03-6712-6630 www.thann-natural.co.jp
原産国: 台湾 製造元: Day & Day Trading Corp.

TOAST

2023.3.05005-B1A

THANN
Electric Aroma Diffuser



THANN アロマディフューザー
取扱説明書兼保証書 (ピオニー/ブリオニー 各色共通)

THANN アロマディフューザー 取扱説明書兼保証書(各色共通)

ご使用前に必ず本書をよくお読み頂き、大切に保管してください。

製品仕様

1. 本製品は、水に混合したエッセンシャルオイルを超音波振動により細かく分解し、水蒸気ミストとともに空気中に放出しアロマを拡散させる仕組みを採用しています。
2. THANNオリジナルデザインの、スタイリッシュでハイスペックな超音波式アロマディフューザーです。
3. 毎秒250万回の超音波振動により発生するきめ細かな粒子のミストが、天然のエッセンシャルオイル本来の特長を損なうことなくアロマを効果的に拡散させます。
4. アロマとミストによる癒しの空間をご家庭で簡単にお楽しみ頂けます。
5. 本製品の形状は、発生したミストによる水滴が落ちないように配慮して設計されています。
6. 運転モードは、連続運転・間欠運転からお好みの運転モードをお選び頂けます。
7. 本製品のご使用には、床面積10～25㎡の室内が適しています。

製品本体および付属品リスト

1. セラミックカバー
2. タンクカバー
3. LEDライト
4. 本体
5. 電源アダプター(電源プラグ)
6. 計量カップ(目盛20ML刻み)
7. 取扱説明書(本紙)

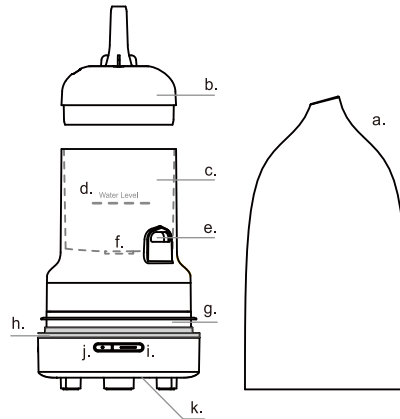


電源アダプター(電源プラグ)について

漏電・火災・感電の事故を防ぐため、ご使用の都度必ず確認してください。

1. 電源アダプターが破損、または電源ケーブルが破損(絶縁被膜の破損、断線等)した状態で使用すると、漏電・火災・感電の原因となります。ご使用前には、破損の有無をご確認ください。破損を発見した際は速やかに電源アダプターをコンセントから外して弊社までご連絡ください。
2. 電源ケーブルのプラグは、本体プラグ差込口(k)に確実に差し込んでください。電源ケーブルを本体から外すときは、必ずプラグ部分を持って外してください。ケーブルだけを引っ張って外そうとすると、ケーブルが破損する場合があります。電源アダプターの金属部分に別の金属を触れさせないでください。火災・感電の原因となります。

製品各部名称



- | | | |
|-------------|-------------------|------------------------|
| a. セラミックカバー | e. 通風口 | i. オペレーションスイッチ |
| b. タンクカバー | f. 超音波振動子(セラミック製) | j. LEDライトスイッチ |
| c. 水タンク | g. シリコンリング | k. 電源プラグ差込口
(本体の底面) |
| d. ウォーターライン | h. LEDライト | |

ご使用方法

- ※ 50℃以上の温水は使用しないでください。
- ※ 100%天然のエッセンシャルオイルをご使用ください。人工的に合成された成分を含むエッセンシャルオイルをご使用の場合、滴下数を1滴～2滴と量を少なめに調整し、ご使用後はお手入れを十分に行ってください。
- ※ 連続運転および間欠運転終了後は、30分～60分間ほど本体をコンセントから外して静置してください。連続でのご使用はお控えください。
- ※ 本製品がぐらつかず安定して設置でき、お子様やペットの手の届かない安全な場所でご使用ください。
- ※ 本製品はお風呂場、洗面所、台所等の水周りでの設置や、濡れた手でのご使用はお控えください。

〈操作手順〉

1. プラグ差込口(k)に電源プラグをしっかり差し込んでください。
2. 水タンク(c)のウォーターライン(d)より低い位置まで注水してください。ウォーターライン(80ml)を超えて注水するとミストが出にくくなり故障の原因となるので絶対におやめください。
3. エッセンシャルオイルを4滴～5滴、水に落としてください。お好みによりエッセンシャルオイルの量を調節してください。
4. タンクカバー(b)を水タンク(c)にかぶせ、セラミックカバー(a)を取り付けてください。タンクカバーの先端部分にセラミックカバーの先端部分の穴を合わせるようにすると容易に取り付けられます。
5. 電源プラグをコンセントにさしこんでください。
6. オペレーションスイッチ(i)を押し、運転モードを選んでください。お好みにより、LEDライト(h)を点灯してお楽しみ頂けます。

運転モード操作方法

- ◎ オペレーションスイッチ(i)を押しして運転モードを切り替えられます。
連続運転: 3時間連続運転。3時間後に自動的に電源が切れます。



グリーン色に点灯

- 間欠運転: 30秒毎に運転・停止を繰り返す間欠運転。
7時間後に自動で電源が切れます。



オレンジ色に点灯

- 運転停止: 水タンク内の水がなくなると、運転中でも自動で電源が切れます。



消灯

- ◎ LEDライトスイッチ(j)を押すと点灯・消灯を切り替えられます。



一度押すごとに点灯・消灯

運転中の重要な注意事項

下記の場合は速やかに電源アダプターおよびケーブルをコンセントから外してご使用を中止し、お買い求めの販売店または弊社までご連絡ください。そのまま使用を続けると火災・感電の原因となることがあります。お客様ご自身による修理は危険ですので絶対におやめください。

1. 発煙、異臭、異音がする場合。
2. ACアダプターや電源プラグが過熱し高温になる場合。
3. 水タンク(c)内の水温が過熱し、とても高温(70℃以上、本体外側がとても熱い)状態の場合。
4. LEDライト(h)が正常に作動しない場合。
5. 電源が入らない場合。
6. 正常時よりもファンの動作音が大きいと感じた場合。

メンテナンス方法

1. ご使用の都度、水タンク(c)に新しい水を注水してください。
2. 水タンク(c)、超音波振動子(f)、タンクカバー(b)はオイル汚れ等が付着しやすい部分です。こまめに状態を確認し、汚れが付着していたら綿棒や柔らかい布等でやさしくふき取って清潔に保ってください。本製品の清掃には、ベンジン、有機溶剤等は使用しないでください。
3. 超音波振動子(f)を先端が鋭利なものや金属製のものとこすらないでください。表面を傷つけ、動作不良の原因となります。
4. エッセンシャルオイルの種類を変えるときは、水タンク(c)内の水を排水し、タンク内をきれいにすすぎ、超音波振動子(f)を清掃し、新しい水を注水してご使用ください。
5. 本製品のメンテナンスする際は、絶対に本体を水に浸けないでください。通風口(e)には絶対に水や液体を入れないでください。
6. ご使用後は毎回、水タンク(c)内の水を必ず排水してください。排水せず放置すると、水に雑菌が繁殖する場合があります。排水の際は、通風口(e)に水が入らないよう、傾ける向きにご注意ください。